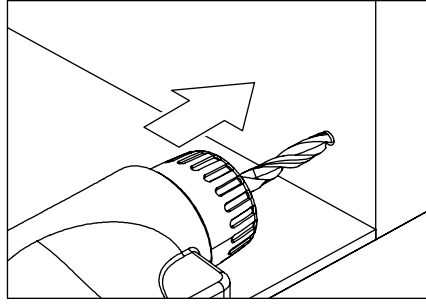
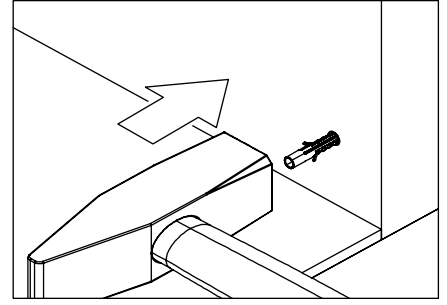


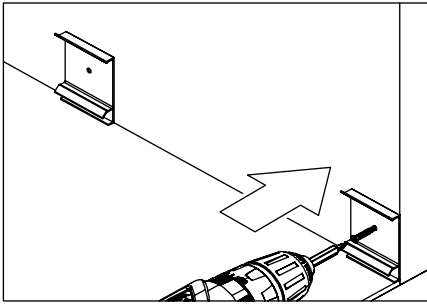
1 Duvar bağlantı parçalarını 50cm aralıklarla duvara yerleştirin ve vida deliklerinden işaretleyin.



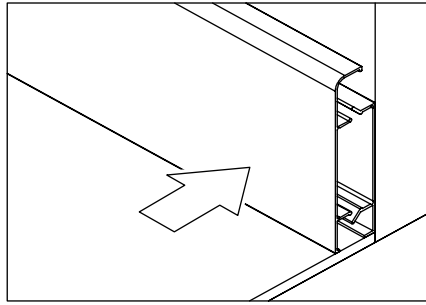
2 Önceden işaretlediğiniz yerleri matkap ile delin.



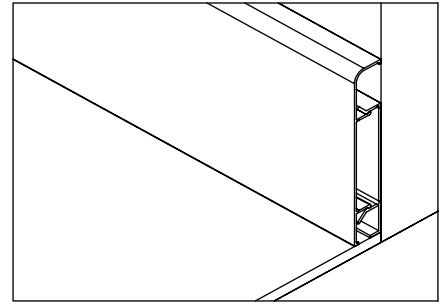
3 Matkap ile açtığınız deliklere uygun plastik dübel yerleştirin.



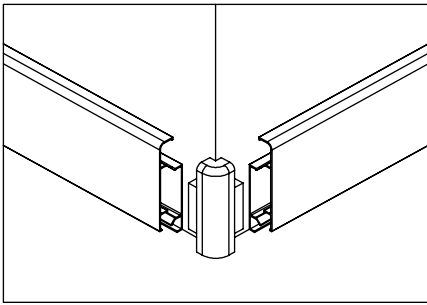
4 Duvar bağlantı parçalarını 50cm aralıklarla açtığınız deliklere vidalayın.



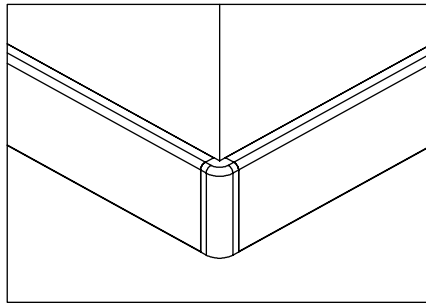
5 Profilin, duvar bağlantı parçaları üzerine resimdeki gibi montajını yapın.



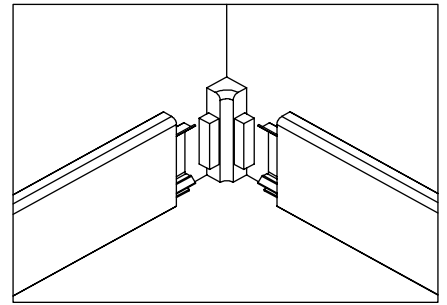
6 Profil tırnaklarının, bağlantı parça tırnaklarına tam olarak oturduğundan ve profil tabanının zemine sıfırlandığından emin olun.



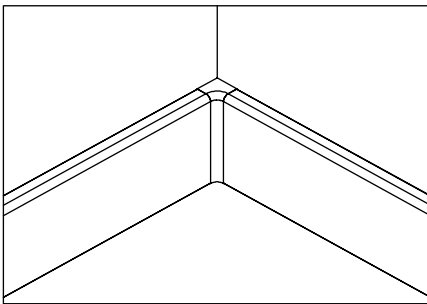
7 Duvar bağlantı parçalarını köşelere yakın olacak şekilde takın ve dış köşe dönüşlerini sağlamak için köşe birleşim parçalarını profiller ile birlikte montajlayın.



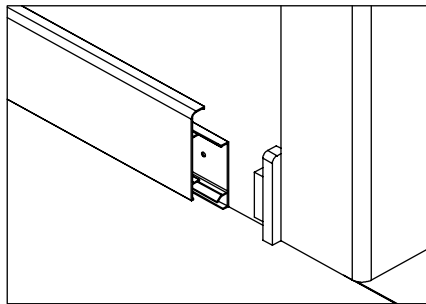
8 Profillerin ve köşe birleşim parçalarının dış köşelerde birbirine tam olarak oturduğundan emin olun.



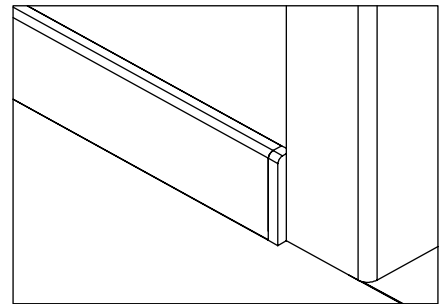
9 Duvar bağlantı parçalarını köşelere yakın olacak şekilde takın ve iç köşe dönüşlerini sağlamak için köşe birleşim parçalarını profiller ile birlikte montajlayın.



10 Profillerin ve köşe birleşim parçalarının iç köşelerde birbirine tam olarak oturduğundan emin olun.



11 Duvar bitişlerini düzgün bir şekilde sağlamak için kapak parçalarını profiller ile birlikte montajlayın.



12 Profillerin ve kapak parçalarının duvar bitişlerinde tam olarak oturduğundan emin olun.