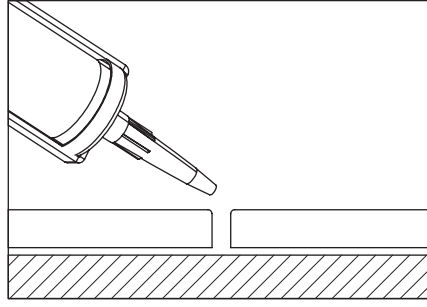
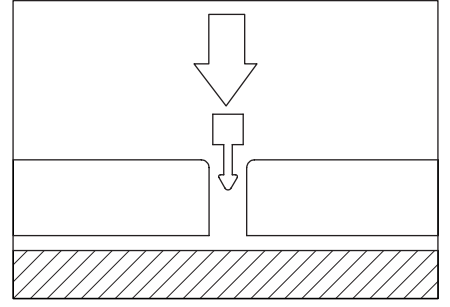


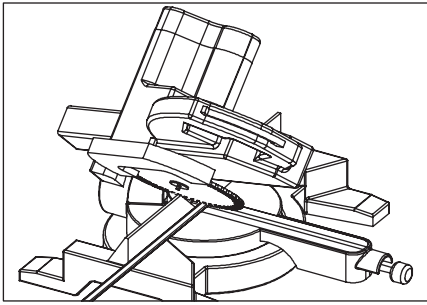
1 Zemin döşemeleri arasındaki boşluğa uygun ölçüde profili seçin.



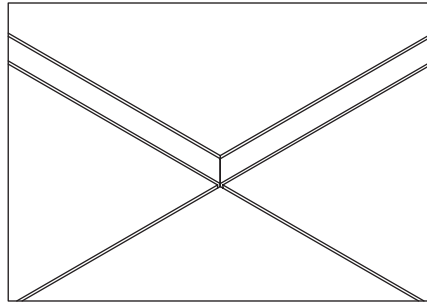
2 İki zemin arasında kalan boşluğa silikon veya derz uygulayın.



3 Profili üstten bastırarak monte edin.



4 Köşe dönüşlerini sağlamak için profilleri 45 derece kesin.



5 Profilleri yerleştirin.