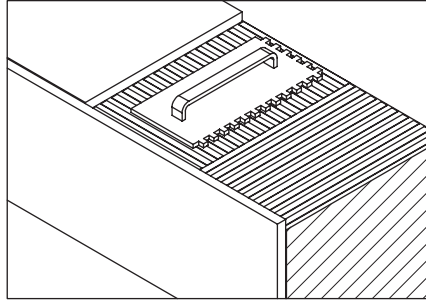
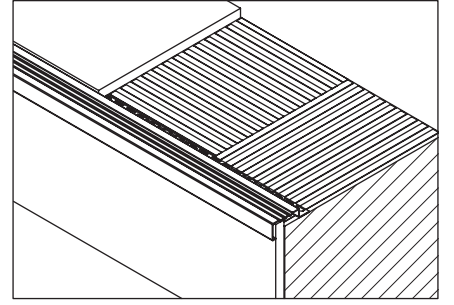


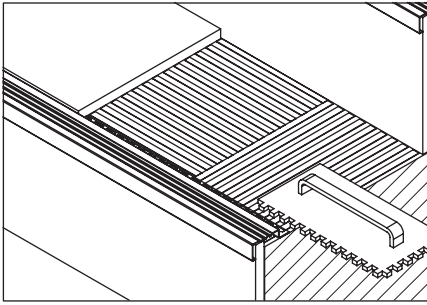
1 Seramiklerin kalınlığına uygun profili seçin.



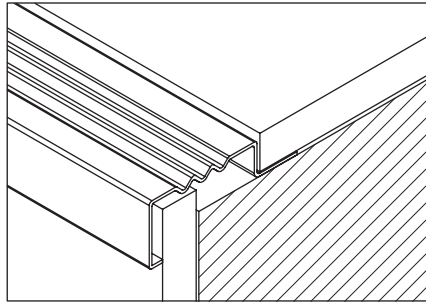
2 Profilin delikli ankrajının denk geldiği alana taraklı mala ile harcı uygulayın.



3 Profili harca sağlam bir şekilde bastırın.



4 Seramiklerin döşeneceği yerlere mala ile ilave harç sürün.



5 Alt ve üst seramik kenarlarının profile tam olarak oturduğundan emin olun.