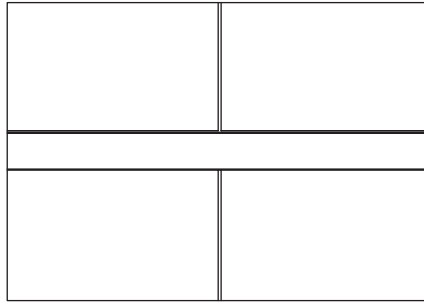
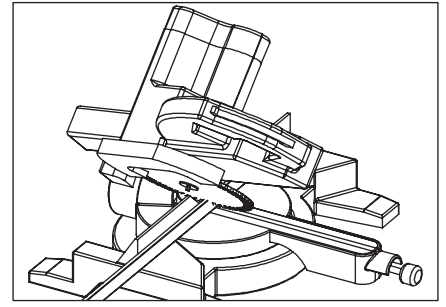


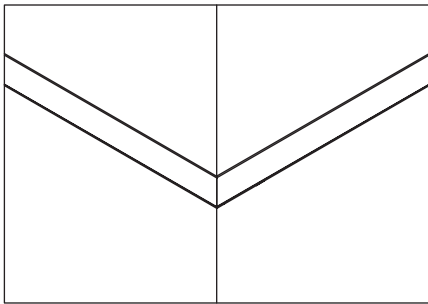
1 Seramiklerin kalınlığına uygun profili seçin.



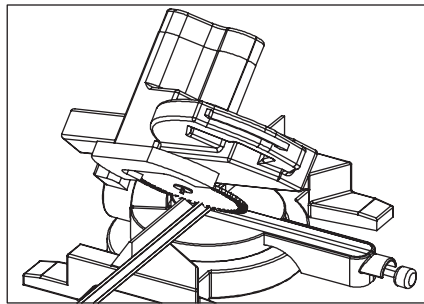
2 Profili seramiklerin arasına yerleştirin.



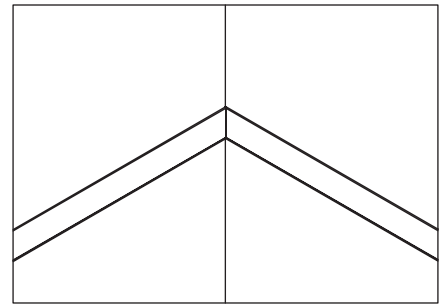
3 Dış köşe dönüşlerini sağlamak için her iki profili 45 derece kesin.



4 45 derece kesim yaptığınız profilleri dış köşelerde birbirine tam olarak oturacak şekilde seramiklerin arasına derz ile uygulayın.



5 İç köşe dönüşlerini sağlamak için her iki profili 45 derece kesin.



6 45 derece kesim yaptığınız profilleri iç köşelerde birbirine tam olarak oturacak şekilde seramiklerin arasına derz ile uygulayın.