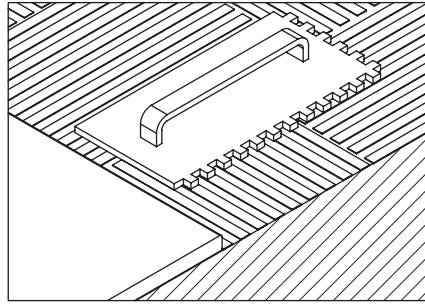
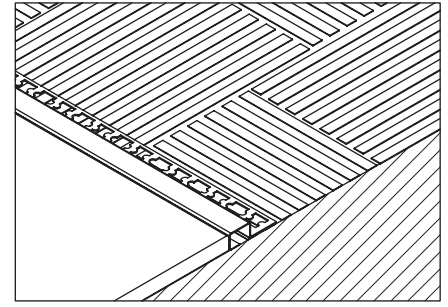


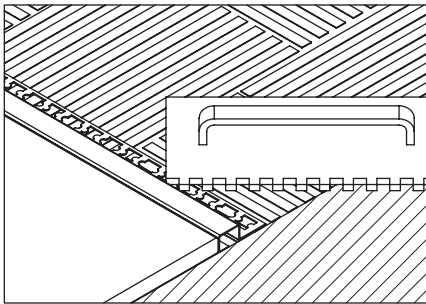
- 1 Döşeme kalınlığına uygun ölçüde profili seçin.



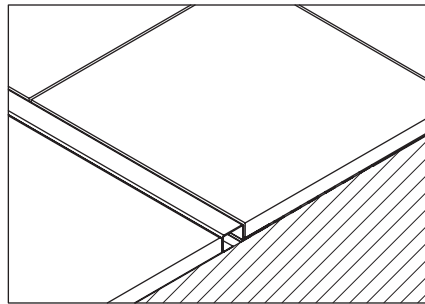
- 2 Profilin delikli ankrajının denk geldiği alana taraklı mala ile harcı uygulayın.



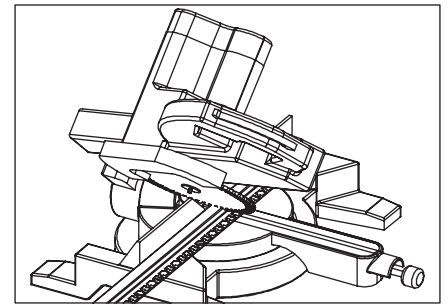
- 3 Profili harca sağlam bir şekilde bastırın.



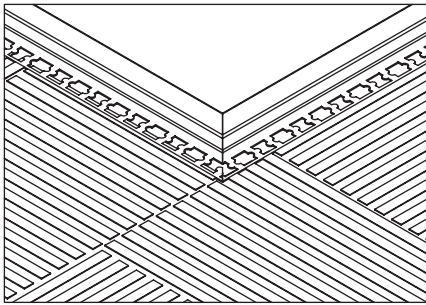
- 4 Döşemenin uygulanacağı yerlere mala ile ilave harç sürün.



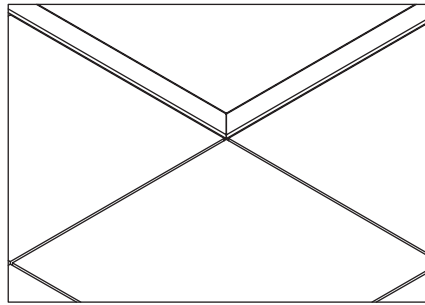
- 5 Döşemeyi profilin üzerine hizalı bir şekilde yerleştirin.



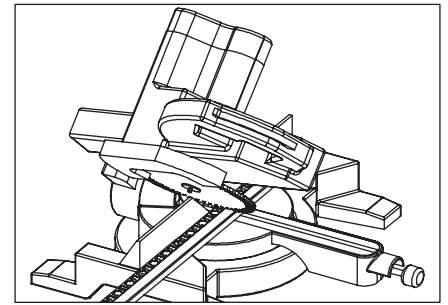
- 6 Dış köşe dönüşlerini sağlamak için her iki profili 45 derece kesin.



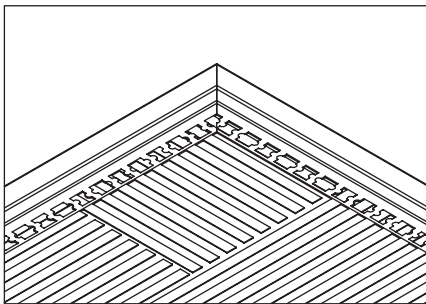
- 7 45 derece kesim yaptığınız profilleri dış köşelerde birbirine tam olarak oturacak şekilde harca bastırın.



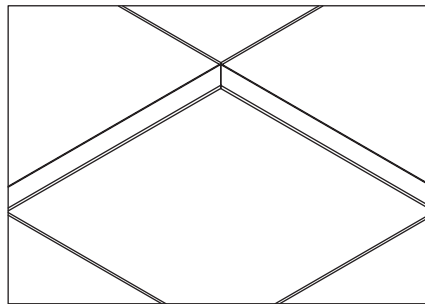
- 8 Döşemeyi profilin üzerine hizalı bir şekilde yerleştirin.



- 9 İç köşe dönüşlerini sağlamak için her iki profili 45 derece kesin.



- 10 45 derece kesim yaptığınız profilleri iç köşelerde birbirine tam olarak oturacak şekilde harca bastırın.



- 11 Döşemeyi profilin üzerine hizalı bir şekilde yerleştirin.