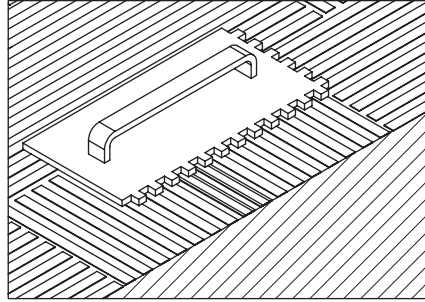
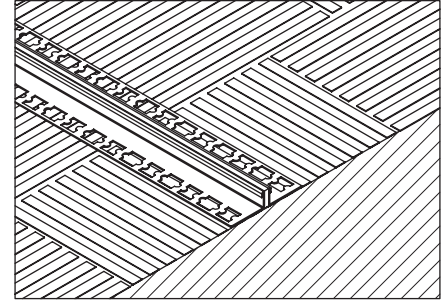


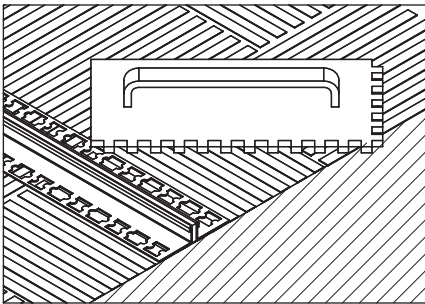
1 Döşeme kalınlığına uygun ölçüde profili seçin.



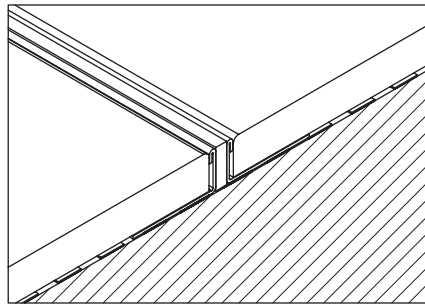
2 Profilin delikli ankrajının denk geldiği alana taraklı mala ile harcı uygulayın.



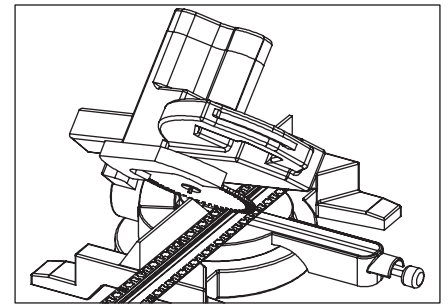
3 Profilli harca sağlam bir şekilde bastırın.



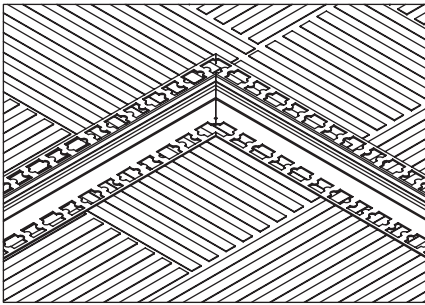
4 Döşemelerin uygulanacağı yerlere mala ile ilave harç sürün.



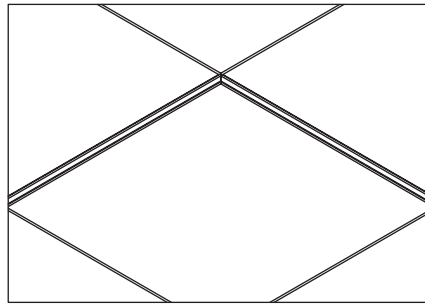
5 Döşemeyi profilin üzerine hizalı bir şekilde yerleştirin.



6 Köşe dönüşlerini sağlamak için profilleri 45 derece kesin.



7 45 derece kesim yaptığınız profilleri köşelerde birbirine tam olarak oturacak şekilde harca bastırın.



8 Döşemeyi profilin üzerine hizalı bir şekilde yerleştirin.