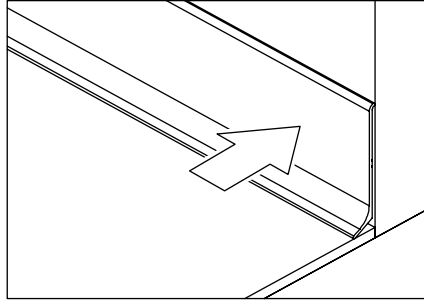
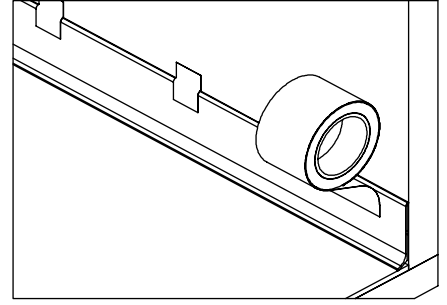


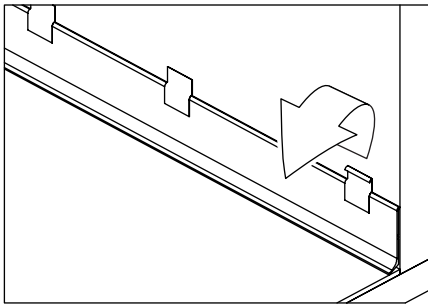
1 Profilin arka yüzeyine iki sıra olacak şekilde silikon sıkın.



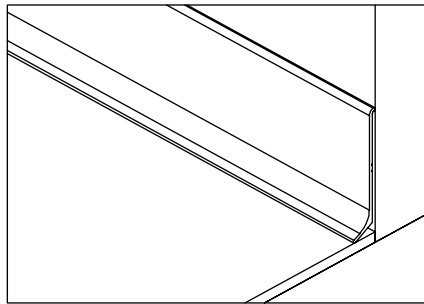
2 Silikon sıkıldığınız profili duvara yapıştırın ve bastırın.



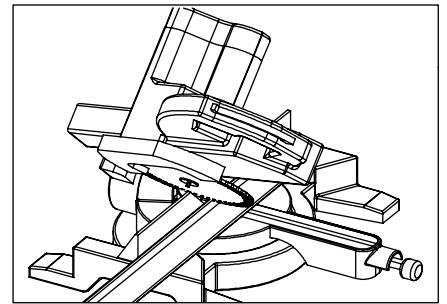
3 Duvara yapıştırdığınız profili 50cm aralıklarla bantlayın.



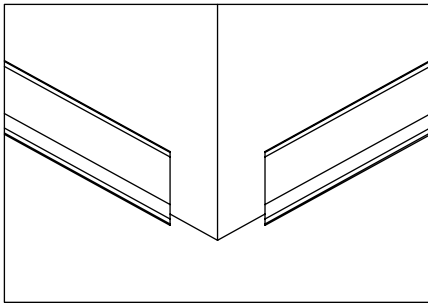
4 Ertesi gün profilin üzerindeki bantları dikkatli bir şekilde çıkartın.



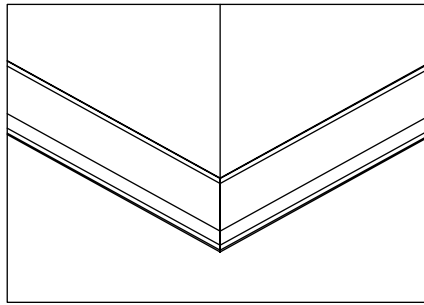
5 Profilin duvara sağlam bir şekilde yapıştığından emin olun.



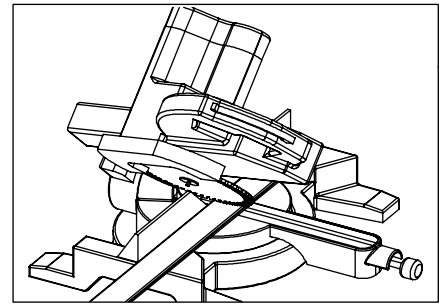
6 Dış köşe dönüşlerini sağlamak için her iki profili 45 derece kesin.



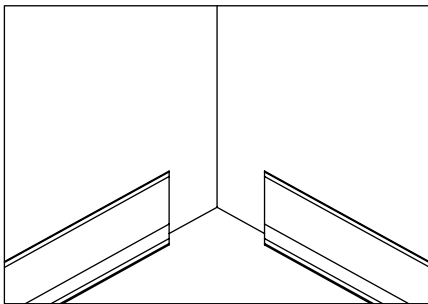
7 45 derece kesim yaptığınız profilleri birbirine yakın bir şekilde duvara yapıştırın.



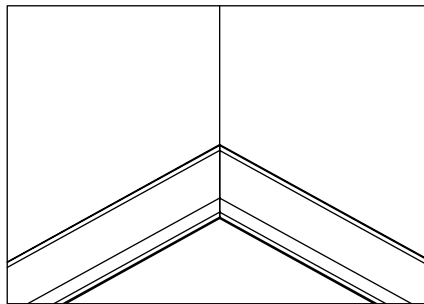
8 45 derece kesilen parçaların dış köşelerde birbirine tam olarak oturduğundan emin olun.



9 İç köşe dönüşlerini sağlamak için her iki profili 45 derece kesin.



10 45 derece kesim yaptığınız profilleri birbirine yakın bir şekilde duvara yapıştırın.



11 45 derece kesilen parçaların iç köşelerde birbirine tam olarak oturduğundan emin olun.